

# SuperFlow

Gebrauchsanweisung **Deutsch**



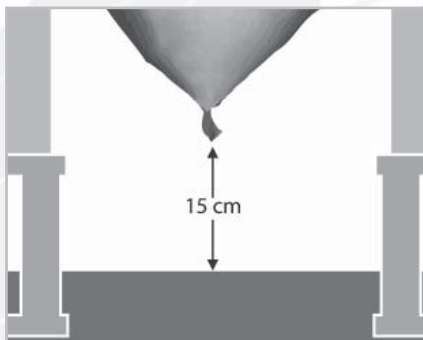
SYNPACK

info@synpack.nl

www.synpack.nl



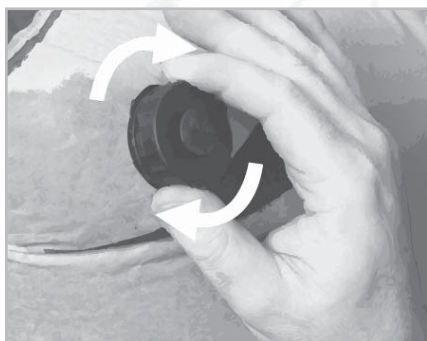
1. Öffnen Sie das Ventil um der CairgoBag auf zu blasen.



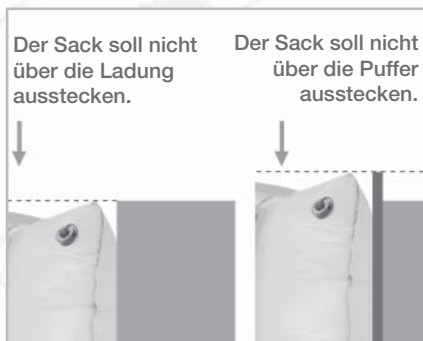
2. Positionieren Sie der CairgoBag mindestens 15 cm. oben der Boden während das Transport, um Reibung zu verhindern.



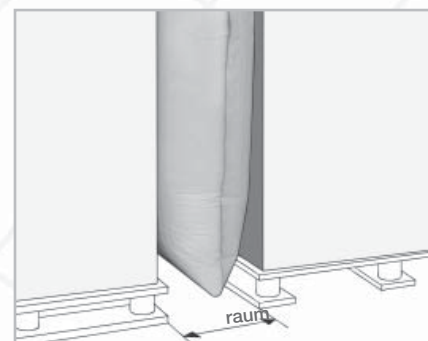
3. Aufblasen: Wenn Luft von hinten aus die Pistole kommt, ist der gewünschte Druck erreicht.



4. Nehmen Sie die Pistole heraus und befestigen Sie die Verschlusskappe. Stellen Sie sicher, dass die Verschlusskappe fest verankert ist.

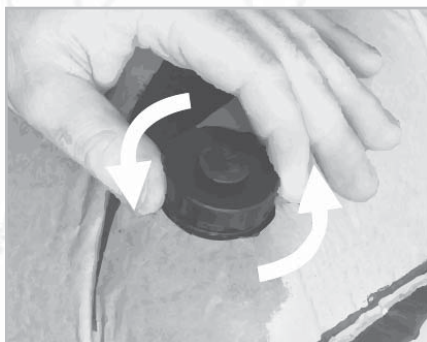


5. Das Puffermaterial soll ein bisschen über die Ladung ausstecken.



6. Abmessung in cm.:

Sack Breite	60	75	90	120	150
Max Raum	25	30	35	45	55



7. Öffnen Sie die Verschlusskappe zum entleeren.



8. Um den CairgoBag zu repositionieren oder entleeren drücken Sie auf die Klappe um Luft frei zu geben.



9. Räumen Sie den Sack mit geschlossenem Ventil weg.